

275/P10 600A-800A



DISSUASORI OLEODINAMICI CON POMPA INTEGRATA

I dissuasori 275/P10 600A e 275/P10 800A sono una variante della SERIE P, mantengono quindi le stesse caratteristiche generali ma il cilindro movimentato è di maggior spessore; è tipicamente utilizzato negli accessi carrali aziendali ed industriali, in abbinamento con i classici cancelli, per elevare il grado di sicurezza passiva, evitando il furto degli autocarri e delle relative merci presenti all'interno dell'area.

I dissuasori 275/P10 600A e 275/P10 800A hanno a disposizione una vasta gamma di accessori che ti permetteranno di personalizzare il tuo impianto secondo qualsiasi esigenza di sicurezza.



PAG.1/3

PILOMAT
HÖRMANN
100% MADE IN ITALY

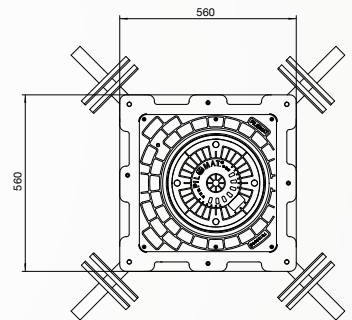
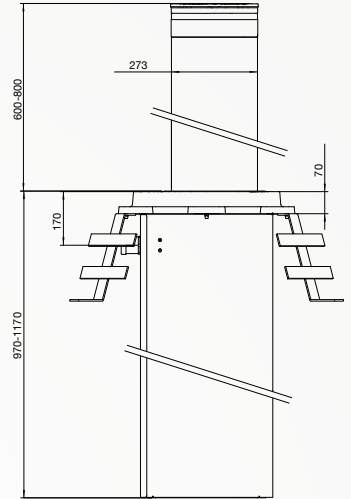
PILOMAT s.r.l.
www.pilomat.com / pilomat@pilomat.com
Via Zanica 17/p, 24050, Grassobbio (BG) Italy
Tel. +39.035.29.72.20
Copyright 2021© Pilomat S.r.l. All rights reserved

REVIEW 09/09/2021

*I dettagli contenuti in questo documento sono a scopo informativo. Per mantenere una politica aziendale di continuo affinamento e miglioramento, Pilomat si riserva il diritto di modificare in qualsiasi momento queste informazioni senza notifica.
Le immagini sono a scopo illustrativo e potrebbero differire dal prodotto finale.*

ARTICOLI DISPONIBILI

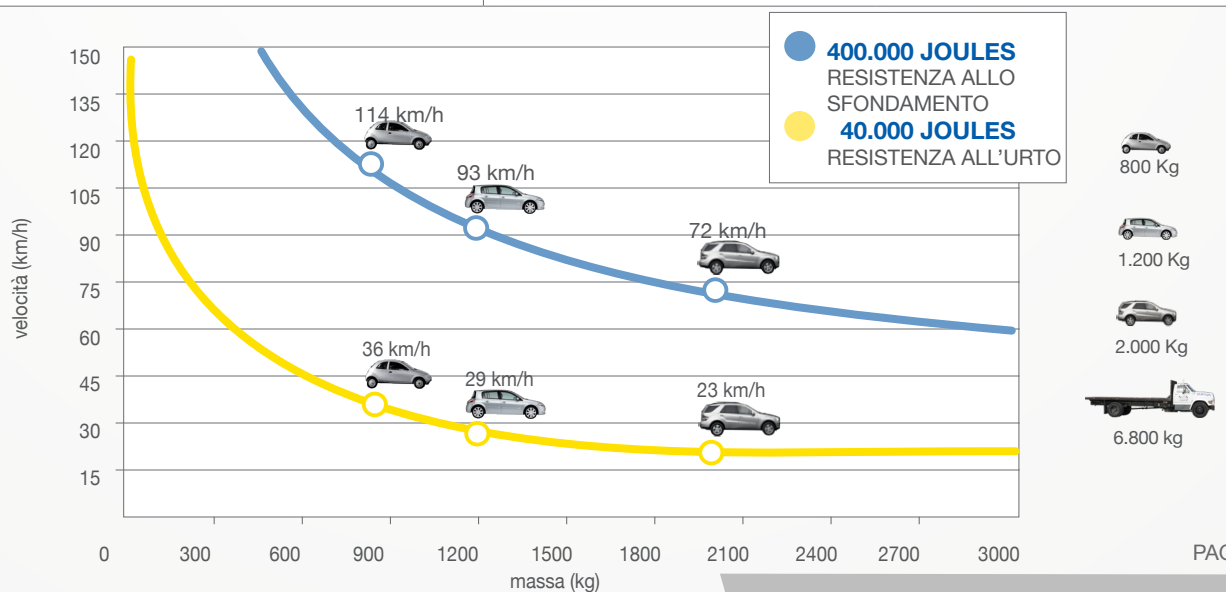
DISSUASORE 275/P10 FEV - ACCIAIO VERNICIATO
DISSUASORE 275/P10 IXV - ACCIAIO INOX VERNICIATO
DISSUASORE 275/P10 IXS - ACCIAIO INOX SATINATO
POZZETTO IN ALUZINC PER 275/P10 - CONTROTELAIO E ZANCHE UN POZZETTO PER OGNI DISSUASORE
STAZIONE DI GESTIONE PER 275/P10 600A
LAMPEGGIATORE MULTILED - 25 PUNTI LUCE
SEGNALATORE ACUSTICO PER DISSUASORE AUTOMATICO
STRISCIA ADESIVA RIFRANGENTE - BIANCA (SENZA LOGO)
TESTA PER DISSUASORE 275/P10 SENZA LOGO
PERSONALIZZAZIONE VERNICIATURA CILINDRO MOBILE
OLIO BIODEGRADABILE PER CENTRALINA OLEODINAMICA
RESISTENZA SCALDANTE PER DISSUASORI - TRASFORMATORE e TERMOSTATO UNA RESISTENZA PER OGNI DISSUASORE
RICEVITORE RADIO
TRASMETTITORE RADIO BICANALE
LANTERNA SEMAFORICA A DUE LUCI (VERDE-ROSSO)
RILEVATORE PER SPIRE INDUTTIVE DI SICUREZZA
SPIRE INDUTTIVE
PROGRAMMATORE ORARIO
LETTORE TESSERE INDUTTIVE
SELETTORE A CHIAVE



275/P10 600A-800A



	275/P10-600A	275/P10-800A
MATERIALE CILINDRO	ACCIAIO S235JR - ACCIAIO INOX X5CrNi 18-10 (AISI 304) X5CrNiMo 17-12-2 (AISI 316)	
DIAMETRO CILINDRO	273mm	
ALTEZZA CILINDRO	600mm	
SPESSORE CILINDRO	10mm	
PRINCIPIO DI MOVIMENTAZIONE	OLEODINAMICO	
FINITURA CILINDRO - ACCIAIO	TRATTAMENTO ANTI CORROSIONE - VERNICIATURA STANDARD GRIGIO ANTRACITE	
FINITURA CILINDRO - ACCIAIO INOX	VERNICIATURA STANDARD GRIGIO ANTRACITE O SATINATURA	
FASCIA ADESIVA RIFRANGENTE	DI SERIE - ALTEZZA 55mm	
VELOCITA' SOLLEVAMENTO	15cm/s	13cm/s
	(OPTIONAL: TEMPO SOLLEVAMENTO E.F.O. 1,5s)	
VELOCITA' ABBASSAMENTO	30cm/s	32cm/s
ABBASSAMENTO MANUALE D'EMERGENZA	DI SERIE	
DISPOSITIVO D'INVERSIONE ANTINFORTUNISTICA	DI SERIE	
LINEA DI COLLEGAMENTO A STAZIONE DI GESTIONE	STANDARD 10m (LUNGHEZZA MAX. 80m - CON RESISTENZA SCALDANTE MAX. 50m)	
ALIMENTAZIONE STAZIONE DI GESTIONE	230/400VAC (+/- 10%) 50/60HZ	
CENTRALINA OLEODINAMICA	INTEGRATA NEL DISSUASORE	
GRADO DI PROTEZIONE DISSUASORE	IP67	
TIPO DI UTILIZZO	INTENSIVO 2.000 CICLI/GIORNO	
VITA MEDIA	3.000.000 CICLI	
RESISTENZA ALL'IMPATTO (SENZA DEFORMAZIONI)	40.000 J CERTIFICAZIONE TUV RHEINLAND	
RESISTENZA ALLO SFONDAMENTO	400.000 J	
TEMPERATURE NOMINALI D'ESERCIZIO	-40 °C +70 °C (IN CASO DI BASSE TEMPERATURE UTILIZZARE LA RESISTENZA SCALDANTE)	
CLASSE DI CARICO (EN124)	D400	



PAG.3/3

PILOMAT
HÖRMANN
100% MADE IN ITALY

PILOMAT s.r.l.
www.pilomat.com / pilomat@pilomat.com
Via Zanica 17/p, 24050, Grassobbio (BG) Italy
Tel. +39.035.29.72.20
Copyright 2021© Pilomat S.r.l. All rights reserved

REVIEW 09/09/2021

I dettagli contenuti in questo documento sono a scopo informativo. Per mantenere una politica aziendale di continuo affinamento e miglioramento, Pilomat si riserva il diritto di modificare in qualsiasi momento queste informazioni senza notifica.
Le immagini sono a scopo illustrativo e potrebbero differire dal prodotto finale.