

# 275/P 400A-500A-600A-800A



## DISSUASORI OLEODINAMICI CON POMPA INTEGRATA

I dissuasori automatici 275/P 400A, 275/P 500A, 275/P 600A e 275/P 800A appartengono alla prima linea della gamma Pilomat. Gli attuali modelli sono il risultato di una impegno di oltre 40 anni nel settore della sicurezza e di una specializzazione ventennale nei dissuasori a scomparsa.

L'installazione dei dissuasori 275/P è consigliata per la gestione di: aree pedonali, parcheggi privati, parcheggi aziendali, accessi carrai privati, accessi carrai aziendali e commerciali.

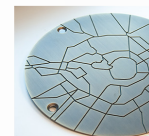
I dissuasori 275/P hanno a disposizione una vasta gamma di accessori che ti permetterà di personalizzare il tuo impianto secondo qualsiasi esigenza di sicurezza. The



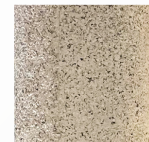
**NEW!**



Trattamento anticorrosione marino



Testa in acciaio inox personalizzata



Copertura in pietra  
(solo per 275P 600A e 275P 800A)



Gruppo idraulico estraibile

PAG.1/3

**PILOMAT**  
**HÖRMANN**  
100% MADE IN ITALY

PILOMAT s.r.l.  
www.pilomat.com / pilomat@pilomat.com  
Via Zanica 17/p, 24050, Grassobbio (BG) Italy  
Tel. +39.035.29.72.20  
Copyright 2024© Pilomat S.r.l. All rights reserved

REVIEW 17/09/2024

I dettagli contenuti in questo documento sono a scopo informativo. Per mantenere una politica aziendale di continuo affinamento e miglioramento, Pilomat si riserva il diritto di modificare in qualsiasi momento queste informazioni senza notifica.  
Le immagini sono a scopo illustrativo e potrebbero differire dal prodotto finale.

## ARTICOLI DISPONIBILI

DISSUASORI 275/P FEV - ACCIAIO VERNICIATO

DISSUASORI 275/P IXV - ACCIAIO INOX VERNICIATO

DISSUASORI 275/P IXS - ACCIAIO INOX SATINATO

POZZETTO IN ALUZINC PER DISSUASORI 275/P - CONTROTELAIO E ZANCHE  
UN POZZETTO PER OGNI DISSUASORE

STAZIONE DI GESTIONE PER DISSUASORI 275/P

LAMPEGGIATORE MULTILED - 25 PUNTI LUCE

SEGNALATORE ACUSTICO PER DISSUASORE AUTOMATICO

STRISCIA ADESIVA RIFRANGENTE - BIANCA (SENZA LOGO)

TESTA PER DISSUASORE 275/P SENZA LOGO

PERSONALIZZAZIONE VERNICIATURA CILINDRO MOBILE

OLIO BIODEGRADABILE PER CENTRALINA OLEODINAMICA

RESISTENZA SCALDANTE PER DISSUASORI PILOMAT - TRASFORMATORE E TERMOSTATO  
UNA RESISTENZA PER OGNI DISSUASORE

RICEVITORE RADIO

TRASMETTITORE RADIO BICANALE

LANTERNA SEMAFORICA A DUE LUCI (VERDE-ROSSO)

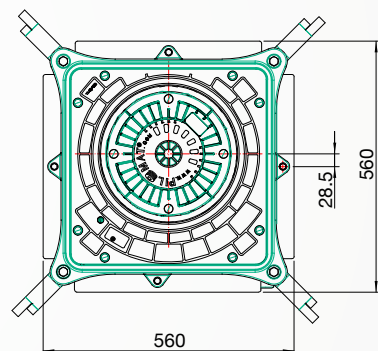
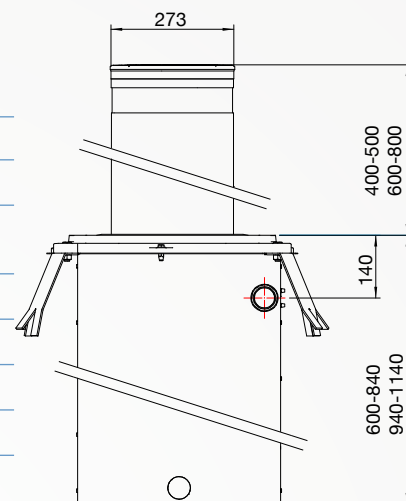
RILEVATORE PER SPIRE INDUTTIVE DI SICUREZZA

SPIRE INDUTTIVE

PROGRAMMATORE ORARIO

LETTORE TESSERE INDUTTIVE

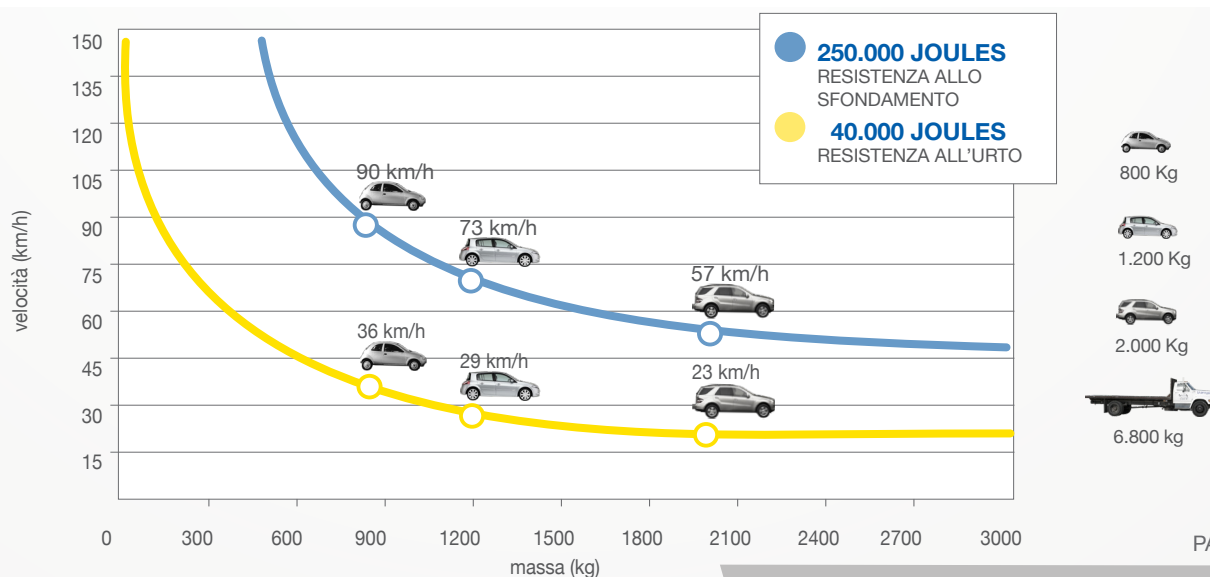
SELETTORE A CHIAVE



# 275/P 400A-500A-600A-800A



	275/P-400A	275/P-500A	275/P-600A	275/P-800A
MATERIALE CILINDRO	ACCIAIO X5CrNi 18-10 (AISI 304)		ACCIAIO S235JR - ACCIAIO INOX X5CrNi 18-10 (AISI 304) - ACCIAIO INOX X5CrNiMo 17-12-2 (AISI 316)	
DIAMETRO CILINDRO	273mm			
ALTEZZA CILINDRO	400mm	500mm	600mm	800mm
SPESSORE CILINDRO	6mm (optional AISI 316: 4mm)			
PRINCIPIO DI MOVIMENTAZIONE	OLEODINAMICO			
FINITURA CILINDRO ACCIAIO	TRATTAMENTO ANTI CORROSIONE - VERNICIATURA STANDARD GRIGIO ANTRACITE			
FINITURA CILINDRO IN ACCIAIO INOX	VERNICIATURA STANDARD GRIGIO ANTRACITE O SATINATURA			
NUOVA FINITURA CILINDRO IN ACCIAIO INOX	N.A.		RIVESTIMENTO IN PIETRA PERSONALIZZATO	
FASCIA ADESIVA RIFRANGENTE	DI SERIE - ALTEZZA 55mm			
VELOCITA' SOLLEVAMENTO	16cm/s	16,5cm/s	17cm/s	17,5cm/s
VELOCITA' ABBASSAMENTO	26,5cm/s	25cm/s	30cm/s	32cm/s
ABBASSAMENTO MANUALE D'EMERGENZA	DI SERIE (ANCHE VERSIONE CON ABBASSAMENTO AUTOMATICO IN MANCANZA DI 230V)			
DISPOSITIVO D'INVERSIONE ANTINFORTUNISTICA	DI SERIE			
LINEA DI COLLEGAMENTO A STAZIONE DI GESTIONE	DI SERIE 10m (LUNGHEZZA MAX. 80m - CON RESISTENZA SCALDANTE MAX. 50m)			
ALIMENTAZIONE STAZIONE DI GESTIONE	230Vac (+/- 10%) 50/60Hz			
CENTRALINA OLEODINAMICA	INTEGRATA NEL DISSUASORE			
GRADO DI PROTEZIONE DISSUASORE	IP67			
TIPO DI UTILIZZO	INTENSIVO - 2000 CICLI/GIORNO			
VITA MEDIA	3.000.000 CICLI			
RESISTENZA ALL'IMPATTO (SENZA DEFORMAZIONI)	40.000 J Certificato TUV Rheinland			
RESISTENZA ALLO SFONDAMENTO	250.000 J			
TEMPERATURE NOMINALI D'ESERCIZIO	-40 °C +70 °C (PER TEMPERATURE INFERIORI A -10 °C UTILIZZARE LA RESISTENZA SCALDANTE)			
CLASSE DI CARICO (EN124)	D400			



PAG.3/3

**PILOMAT**  
**HÖRMANN**  
100% MADE IN ITALY

PILOMAT s.r.l.  
www.pilomat.com / pilomat@pilomat.com  
Via Zanica 17/p, 24050, Grassobbio (BG) Italy  
Tel. +39.035.29.72.20  
Copyright 2024© Pilomat S.r.l. All rights reserved

REVIEW 17/09/2024

I dettagli contenuti in questo documento sono a scopo informativo. Per mantenere una politica aziendale di continuo affinamento e miglioramento, Pilomat si riserva il diritto di modificare in qualsiasi momento queste informazioni senza notifica.  
Le immagini sono a scopo illustrativo e potrebbero differire dal prodotto finale.